

BAXI HEATING

BAXI



KONDENZAČNÍ PLYNOVÉ KOTLE

EuroCondens SGB E 20 – 300 kW

CENÍK 2011

Kvalita produkce: Výrobky BAXI jsou ve výrobě zkoušeny podle továrních norem a kvalitativních předpisů, které jsou přísnější nežli běžné normy. Již při vývoji našich produktů klademe nejvyšší požadavky na kvalitu použitých komponentů, které v průběhu výroby a kompletace neustále kontrolujeme.



Baxi Heating (Czech Republic) s.r.o.

centrála Praha:

Jeseniova 2770/56, 130 00 Praha 3

Tel: +420 - 271 001 627

Fax: +420 - 271 001 620

e-mail: info@baxi.cz

středisko Brno:

Antonína Slavíka 7, 602 00 Brno

Tel./Fax: +420 543 211 615

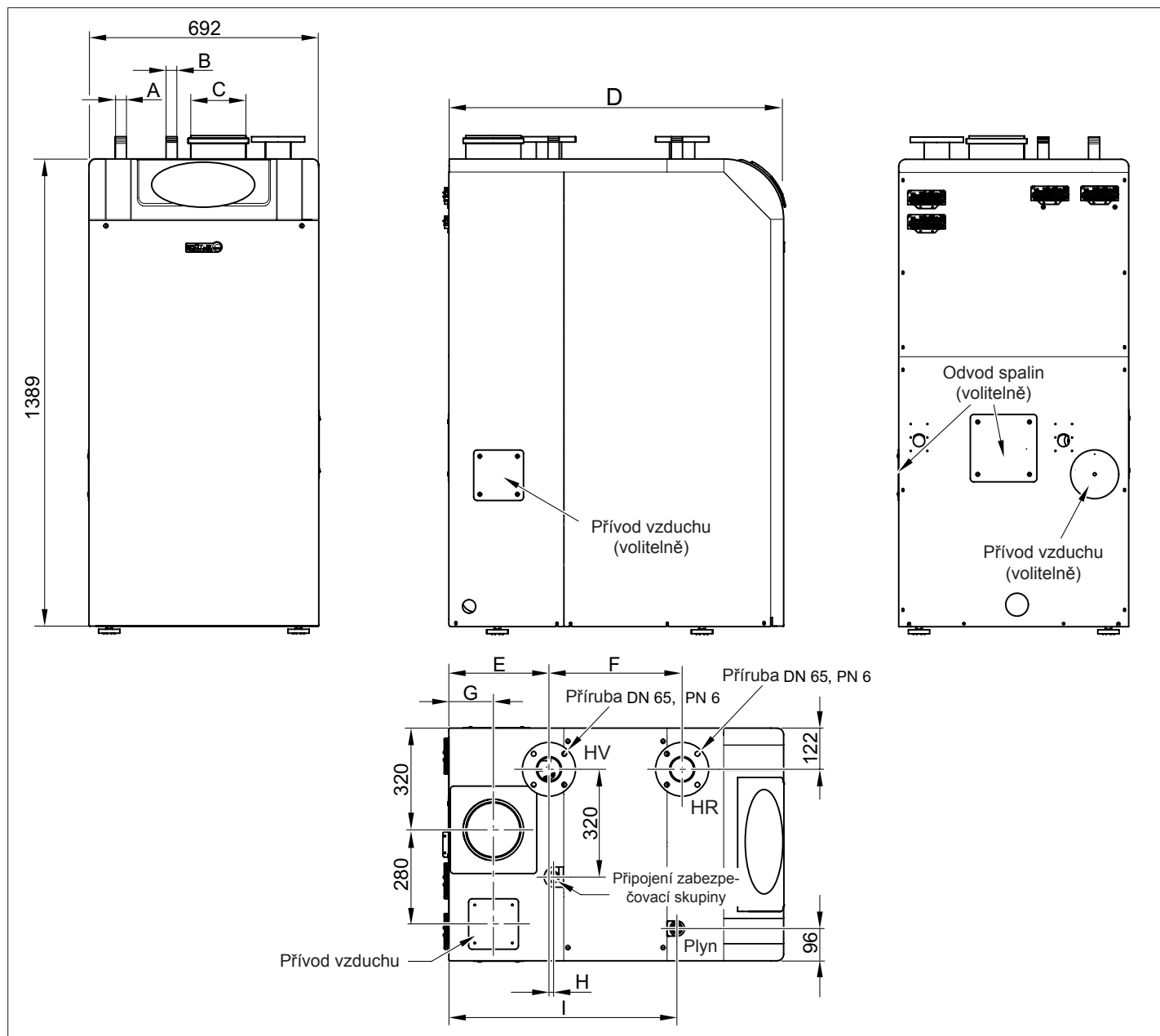
Výrobce není odpovědný za případné chyby či nepřesnosti v obsahu tohoto prospektu a vyhrazuje si právo na svých výrobcích provádět kdykoliv a bez předchozího upozornění případné změny technického či obchodního charakteru, které považuje za vhodné.



www.baxi.cz
www.broetje.cz
www.baxigroup.com

Ceník EuroCondens SGB E

Stacionární plynový kondenzační kotel dle DIN 4702 a EN 677 s integrovanou regulací



Model	SGB 125 E	SGB 170 E	SGB 215 E	SGB 260 E	SGB 300 E
Rozměr A	R 1"	R 1½"	R 1½"	R 1½"	R 1½"
Rozměr B	R 1"	R 1"	R 1¼"	R 1¼"	R 1¼"
Rozměr C	160	160	200	200	200
Rozměr D	1008	1008	1171	1264	1357
Rozměr E	301	301	351	351	351
Rozměr F	401	401	514	607	700
Rozměr G	134	134	163	163	163
Rozměr H	14	14	14	14	14
Rozměr I	687	687	851	944	1037

Ceník EuroCondens SGB E

Rozsah dodávky:

- Kondenzační plynový kotel pro plynule řízený provoz, jako zdroj tepla v systémech teplovodního ústředního vytápění dle DIN EN 12828, s hořákem a ventilátorem.
- S uzavřenou spalovací komorou pro provoz závislý nebo nezávislý na vzduchu v místnosti.
- Provedení odpovídá DIN EN 676, DIN EN 677 a DIN 4702 část 6; se značkou kvality CE a DVGW.
- Stacionární kondenzační kotel, s tepelným výměníkem ze slitiny hliníku a křemíku.
- Normovaný stupeň účinnosti až 109,7% (Hi).
- Modulační plynový hořák se spřaženou regulací přiváděného vzduchu a plynu, s vestavěným vzduchovým ventilátorem a Venturi směšovací regulací.
- Rozsah modulace 16 - 100%.
- S elektrickým zapalováním a elektronickým zabezpečením hořáku.
- Integrovaný systémový regulátor s rozšířenými funkcemi (ISR Plus) pro ekvitermní kotlovou regulaci, regulaci topného okruhu a diagnostiku systému.
- Obslužný panel s velkým displejem a čitelnými ukazateli.
- 5 týdenních časových řídicích programů pro 3 topné okruhy, ohřev pitné vody nebo cirkulační čerpadlo.
- Venkovní čidlo.
- Možnost připojení dalších funkčních modulů a regulátorů prostřednictvím LPB-Bus.
- Z kotle je možno řídit až 3 směšovací topné okruhy.
- Integrovaná kaskádová regulace kotlů.
- Regulace teploty v zásobníku ve spojení s čidlem teplé vody (příslušenství).
- Bezpečnostní omezovač teploty, hlídač tlaku vody, dvousedlový plynový magnetický ventil, hlídač tlaku plynu.
- Kotel je z výroby přednastaven na zemní plyn E nebo LL.
- Předem připravené navařovací protipříruby, ocelový plášť lakovaný práškovou BRÖTJE-bílou barvou, s tepelnou izolací.

Dodávka:

- Kotel připravený na provoz, zabalený v kartonu, na paletě.

Technické údaje SGB E

EuroCondens		Model	SGB 125 E	SGB 170 E	SGB 215 E	SGB 260 E	SGB 300 E
CE-ID-číslo výrobku			CE-0085CL0072				
Provedení kotle dle systému odkouření			B ₂₃ , B ₃₃ , C ₁₃ , C ₃₃ , C ₄₃ , C ₆₃				
Jmenovitý tepelný příkon							
Zemní plyn		kW	20,0 – 125,0	28,0 – 170,0	35,0 – 215,0	42,0 – 260,0	48,0 – 300,0
Zkapalněný plyn-Propan		kW	35,0 – 125,0	35,0 – 170,0	48,0 – 215,0	58,0 – 260,0	58,0 – 300,0
Rozsah modulace		%	16-100	16,5-100	16,3-100	16,2-100	16-100
Jmenovitý tepelný výkon							
Zemní plyn	80/60 °C	kW	19,2 – 121,6	26,8 – 165,8	33,5 – 210,1	40,2 – 254,5	45,9 – 294,0
	50/30 °C	kW	21,3 – 133,1	29,8 – 181,3	37,4 – 229,6	44,9 – 278,1	51,4 – 321,3
Zkapalněný plyn-Propan	80/60 °C	kW	33,5 – 121,6	33,5 – 165,8	46,0 – 210,1	55,5 – 254,5	55,5 – 294,0
	50/30 °C	kW	37,2 – 133,1	37,3 – 181,3	51,2 – 229,6	62,0 – 278,1	62,1 – 321,3
Normovaný stupeň využití (Hi/Hs)	75/60 °C	%	106,5/95,5	106,6/95,6	106,6/95,6	106,7/95,7	106,7/95,7
	40/30 °C	%	109,5/98,5	109,6/98,6	109,6/98,6	109,7/98,7	109,7/98,7
Výška		mm	1384				
Šířka		mm	692				
Hloubka		mm	1008		1171	1264	1357
Připojovací potrubí							
Topná voda přívod/zpátečka		mm	DN 65				
Plyn		palec	R 1"	R 1,5"			
Bezpečnostní potrubí		palec	R 1"		R 1,5"		
Odkouření		mm	160			200	

Ceny vč. integrované ekvitermní regulace pro jeden topný okruh a ohřev pitné vody

EuroCondens	SGB 125 E	SGB 170 E	SGB 215 E	SGB 260 E	SGB 300 E
Cena Kč bez DPH	179.000,-	199.000,-	249.000,-	269.000,-	299.000,-
Nastaveno na zemní plyn E, obj.č. 4017042... Kód výrobku	680332 BSGB125EE	680356 BSGB170EE	680370 BSGB215EE	680394 BSGB260EE	680417 BSGB300EE

Ceník EuroCondens SGB E

Technické příslušenství regulace pro EuroCondens SGB E

Typ	Popis	Obj.č. 4017042.	Match- Code	Kč bez DPH
ISR RGT B	Prostorový přístroj Top. Elektr. vodiči připojené dálkové ovládání všech funkcí regulace ISR-Plus. S vestavěným čidlem pro snímání prostorové teploty, podsvíceným displejem a 2 tlačítka k volbě a nastavení parametrů. K tomu jsou k dispozici tlačítka funkcí „Prezence“ a „INFO“.	694209	<i>BISRRGTB</i>	3.190,-
ISR RGB B	Prostorový přístroj Basic Elektr. vodiči připojené dálkové ovládání regulace ISR-Plus. S vestavěným čidlem pro snímání prostorové teploty, otočným knoflíkem pro změnu žádané hodnoty teploty prostoru, přepínačem pro volbu druhu provozu a tlačítkem „Prezence“.	694216	<i>BISRRGBB</i>	1.390,-
EWM B	Rozšiřovací modul pro regulaci ISR-Plus Volitelně konfigurovatelný jako regulátor topného okruhu pro jeden směšovací topný okruh, regulátor teplotní difference soláru, dva výstupy pro navýšení teploty zpátečky nebo jiné funkce.	680844	<i>BEWMB</i>	3.990,-
BM	Busmodul Pro SGB, WOB, BSK a WGB serie E k připojení dalších ISR-nástěnných přístrojů jako např. ISR ZR 1/2 a ISR SSR (není nutné pro připojení EWM)	669238	<i>BBM</i>	1.790,-
KPM	Konvertor-deskový modul Pro aplikaci regulovaných kotlových čerpadel. Změna z PWM na signál 0-10V.	610100	<i>KPMBR</i>	2.190,-
BSM D	Modul hlášení provozních a poruchových stavů. Deska se 3 relé pro další vedení provozního a poruchového hlášení (bez elektr. potenciálu)	680868	<i>BSMD</i>	1.490,-
WWF	Čidlo ohřívání pitné vody (TUV) Pro aplikaci kotlové regulace s přednostním ohřevem TUV ve spojení se systémovými zásobníky BRÖTJE nebo s jinými dostupnými při stavbě použitými systémy ohřevu pitné vody TUV. Vč. připojovacích kabelů: 6m pro čidlo a 2,6 m s konektorem pro čerpadlo.	978958	<i>WWF</i>	590,-
FSM B Analog	Analogový modul pro dálkové spínání a hlídání Pro přenos až 2 různých poruchových hlášení a až 3 telefonních čísel a spínání až 2 kontaktů přes jedno telefonní připojení. Mluvené menu pro dálkové spínání a hlášení v případě poruchy. Programování je usnadněno mluvenou náповědou pomocí telefonní klávesnice. Poruchové hlášení musí být připojeno bez elektr. potenciálu. K tomu je zpravidla zapotřebí modul BSM D.	694322	<i>BFSMB ANALOG</i>	10.900,-
FSM B GSM	Analogový GSM-modul pro dálkové spínání a hlídání Pro přenos až 2 poruchových hlášení a spínání 1 kontaktu přes GSM síť. Volitelně mohou být připojena až 2 čidla pro hlídání teploty s nastavitelnými hraničními hodnotami. Mimo tyto hraniční hodnoty dojde k poruchovému hlášení. Programování se děje pomocí SMS nebo počítače. Poruchové hlášení musí být připojeno bez elektr. potenciálu. K tomu je zpravidla zapotřebí modul BSM D. Rozsah dodávky: poruchový modul ve skříňce se síťovou šňůrou, GSM anténa a T-mobil SIM karta.	694339	<i>BFSMB GSM</i>	15.890,-
ISR ZR 1 B	Zónový regulátor pro 1 směšovací topný okruh. Regulace teploty topné vody podle teploty venkovního prostředí s týdenním programem. Osvětlený displej s jasně čitelným menu-textem. Schopen komunikace s ISR-Plus, regulátory EuroControl LPB-Bus a prostřednictvím CIB nebo BM s SGB/WGB a BBS. Hotově propojený s jištěním a síťovým vypínačem ve skříňce pro nástěnnou montáž, vč. 1 čidla topné vody. Volitelně prostorový přístroj ISR RGB B/ ISR RGT B nebo ISR RGTF; ŠxVxH: 180x230x110 mm.	694223	<i>BISRZR1B</i>	7.900,-

Ceník EuroCondens SGB E

Typ	Popis	Obj.č. 4017042.	Match- Code	Kč bez DPH
ISR ZR 2 B	Zónový regulátor pro 2 směšovací topné okruhy. Regulace teploty topné vody podle teploty venkovního prostředí pro 2 směšovací topné okruhy se 2 týdenními programy. Osvětlený displej s jasně čitelným menu-textem. Schopen komunikace s ISR-Plus, regulátory EuroControl LPB-Bus a prostřednictvím CIB s SGB/WGB a BBS. Hotově propojený s jištěním a sítovým vypínačem; ve skříňce pro nástěnnou montáž, vč.2 čidel topné vody. Volitelně prostorový přístroj ISR RGB B/ ISR RGT B nebo ISR RGTF; ŠxVxH: 300x230x110 mm.	694230	BISRZR2B	10 900,-
ISR BCA C	Kaskádový regulátor Regulace teploty topné vody podle teploty venkovního prostředí pro max. 16 kotlů ve spojení s ISR-Plus nebo LPB-funkční EuroControl regulací. Regulace kotlů nezávislá na výrobcí. Alternativně je možná varianta řízení prostřednictvím rozhraní 0-10V nadřazené regulace. Ohřev pitné vody v zásobníku, regulace pro 1 směšovaný okruh volitelně pro nabíjecí systém ohřevu pitné vody nebo topný okruh, rozšiřitelné s max. 2 rozšiřovacími moduly EMMW pro další funkce (např. další směšovací okruh). Vč. rozhraní pro systém Techem ECOTEC. 5 týdenních programů pro rozličné funkce. Osvětlený displej s jasně čitelným menu-textem. Schopen komunikace s ISR-Plus, regulátory EuroControl LPB-Bus a prostřednictvím CIB s SGB/WGB a BBS. Hotově propojený s jištěním a sítovým vypínačem; ve skříňce pro nástěnnou montáž, vč.2 příložených čidel a 2 ponorných čidel. Volitelně další čidlo UF6 a UAF6, volitelně prostorový přístroj ISR RGB B/ ISR RGT B nebo ISR RGTF. Pro připojení k plynovým kondenzačním kotlům jsou nutné Clip-In Busmoduly a od serie E Busmodul BM. ŠxVxH: 300x230x110 mm.	694254	ISRBCA SGB	10 590,-
ISR SSR C	Solární a systémový regulátor Podle teploty venkovního prostředí řízený regulátor pro 2 směšovací topné okruhy, ohřev TUV se zásobníkem nebo nabíjecím systémem, rozličná solární zařízení se 2 kolektorovými zónami, bazén, vyrovnávací zásobník. Funkce pro alternativní zdroje tepla (např. kotel na dřevo) a přitápěním pomocí plynového nebo olejového kotle přes LPB-Bus nebo se spouštěním přes další kotel, výstup 0-10 V pro regulaci otáček speciálních čerpadel s volitelným využitím, 4 multifunkční výstupy, z toho jeden k elektronické regulaci standardních čerpadel s volitelným využitím. Regulátor je možno rozšířit o max. 2 moduly EMMW pro další funkce, 5 týdenních programů. Kaskádové řízení až pro 16 kotlů ve spojení s ISR-Plus nebo LPB-Bus funkční EuroControl regulací. Displej s jasně čitelným menu-textem. Schopen komunikace s ISR-Plus, regulátory EuroControl LPB-Bus a prostřednictvím CIB nebo BM s SGB/WGB. Hotově propojený s jištěním a sítovým vypínačem; ve skříňce pro nástěnnou montáž, vč.2 příložených a 4 ponorných čidel a 1 čidla kolektoru. Volitelně další čidlo UF6 a UAF6. Volitelně prostorový přístroj ISR RGB B/ ISR RGT B nebo RGTF; ŠxVxH: 380x230x110 mm.	694247	BISRSSRC	15 900,-
ISR- EMMW	Rozšiřovací modul nástěnný pro ISR ZR 1, ISR BCA B a ISR SSR B Volitelně konfigurovatelný jako regulátor topného okruhu pro 1 směšovaný topný okruh, zónový regulátor, regulátor teplotní difference solárního zařízení, zvýšení teploty zpátečky nebo jiné funkce. Hotově propojený s jištěním a sítovým vypínačem a 1m Bus-vedení, ve skříňce pro nástěnnou montáž, ŠxVxH: 180 x 230 x 110 mm.	655170	ISREMMW	4 900,-
UF6 C	Univerzální čidlo s 6m kabelem. Jako čidlo cirkulačního vedení nebo jako čidlo zpátečky ve spojení s regulací ISR-Plus.	634342	UAF6C	690,-

Ceník EuroCondens SGB E

Hydraulické příslušenství

Sada zabezpečovacího zařízení

Typ	Popis	Obj.č. 4017042...	Match- Code	Kč bez DPH
SIS 1 SGB	Pro SGB 125/170 E sestává z: pojistný ventil, manometr, odvzdušňovač	688604	<i>BSIS1SGB</i>	2 290,-
SIS 2 SGB	Pro SGB 215/260/300 E sestává z: pojistný ventil, manometr, odvzdušňovač	688611	<i>BSIS2SGB</i>	3 590,-

Montážní sada pro kaskádu

Typ	Popis	Obj.č. 4017042...	Match- Code	Kč bez DPH
KB1 SGB E	Pro SGB 125/170/215 E Sada potrubí pro hydraulické propojení dvou kotlů stejného výkonu. K doplnění pomocí komponentů z běžné obchodní sítě, kotlového čerpadla, zpětné klapky a dvou uzavíracích armatur podle následující tabulky.	688635	<i>BKB1SGBE</i>	28 900,-
KB2 SGB E	Pro SGB SGB 260/300 E Sada potrubí pro hydraulické propojení dvou kotlů stejného výkonu. K doplnění pomocí komponentů z běžné obchodní sítě, kotlového čerpadla, zpětné klapky a dvou uzavíracích armatur podle následující tabulky.	688642	<i>BKB2SGBE</i>	28 900,-

Informace pro volbu stavebních dílů montážní sady pro kaskádu SGB E

Kaskáda	Kotlová čerpadla řízená stupňovitě		Kotlová čerpadla regulovaná plynule		Zpětná klapka v přívodu Cosmo	Uzavírací kohout v přívodu/zpátečce BOA Compact
	Grundfoss	Wilo	Grundfoss	Wilo		
2xSGB 125 E	-	TOP-S 40/4	Magna 40-100 F	Stratos 40/1-4	DN 40	DN 65
KBN	-	TOPS404	MAGNA40100F	ST4014WB	CTR114N40	2 kusy BOAC665N
2xSGB 170 E	UPS 40-60/2F	TOP-S 40/7	Magna 40-120 F	Stratos 40/1-8*	DN 40	DN 65
KBN	UPS40602F	TOPS407	MAGNA40120F	ST4018WB*	CTR114N40	2 kusy BOAC665N
2xSGB 215 E	UPS 40-60/2F	TOP-S 40/7	Magna 40-120 F	Stratos 40/1-8	DN 40	DN 65
KBN	UPS40602F	TOPS407	MAGNA40120F	ST4018WB	CTR114N40	2 kusy BOAC665N
2xSGB 260 E	UPS 50-60/2F	TOP-S 50/7	Magna 50-60 F	Stratos 50/1-9	DN 50	DN 65
KBN	UPS50602F	TOPS507	MAGNA5060F	ST5019WB	CTR114N50	2 kusy BOAC665N
2xSGB 300 E	UPS 50-60/2F	TOP-S 50/7	Magna 50-60 F	Stratos 50/1-9	DN 50	DN 65
KBN	UPS50602F	TOPS507	MAGNA5060F	ST5019WB	CTR114N50	2 kusy BOAC665N

* Je potřebný mezikus s přírubou KBN WF16 stavební délky 250 mm

Neutralizace kondenzátu

Typ	Popis	Obj.č. 4017042...	Match- Code	Kč bez DPH
NEOP D	Neutralizační zařízení bez čerpadla* vč.netralizačního prostředku	659567	<i>NEOPD</i>	10.900,-
NFKWN	Neutralizační náplň pro výměnu, 5 kg	578684	<i>NFKWN</i>	1.690,-

* Čerpadlo kondenzátu je samostatné obchodní zboží

Zvláštní příslušenství

Typ	Popis	Obj.č. 4017042...	Match- Code	Kč bez DPH
ZLF SGB E	Filtr přívodu vzduchu pro SGB E Jako zábrana proti zanesení hořáku prachem v průběhu stavby	688628	<i>BZLFSGBE</i>	2.890,-

Ceník EuroCondens SGB E

Sada pro kaskádu SGB E od 430 do 600 kW

sestavující z 2 kotlů SGB E, 2 zabezpečovacích sad, montážní sady pro kaskádu a sady odkouření pro kaskádu

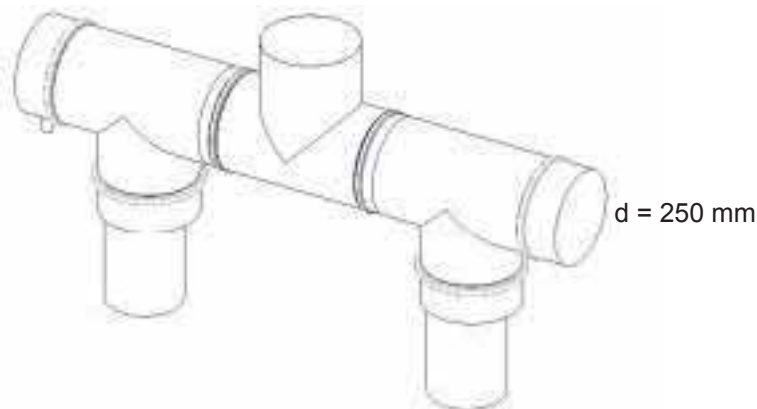
Typ	Balík sestává z:	Obj.č. 4017042...	Match- Code
Sada SGB 430 kW pro zemní plyn E	2 SGB 215 E, 2 zabezpečovacích sad a 2 montážních sad pro kaskády	697088	PAKETSGB430EE
Sada SGB 430 kW pro zemní plyn LL	2 SGB 215 E, 2 zabezpečovacích sad a 2 montážních sad pro kaskády	697095	PAKETSGB430ELL
Sada SGB 520 kW pro zemní plyn E	2 SGB 260 E, 2 zabezpečovacích sad a 2 montážních sad pro kaskády	697101	PAKETSGB520EE
Sada SGB 520 kW pro zemní plyn LL	2 SGB 260 E, 2 zabezpečovacích sad a 2 montážních sad pro kaskády	697118	PAKETSGB520ELL
Sada SGB 600 kW pro zemní plyn E	2 SGB 300 E, 2 zabezpečovacích sad a 2 montážních sad pro kaskády	697125	PAKETSGB600EE
Sada SGB 600 kW pro zemní plyn LL	2 SGB 300 E, 2 zabezpečovacích sad a 2 montážních sad pro kaskády	697132	PAKETSGB600ELL

Systémy odvodu spalin

Stavební sada odvodu spalin pro kaskádu

d = 250 mm

d = 250 mm



Sběrač spalin pro 2 kotle SGB E se stejným výkonem

Typ	Popis	Obj.č. 4017042...	Match- Code	Kč bez DPH
BK 250/1	Sada pro kaskádu EuroCondens SGB 125 und SGB 170 E	691437	BBK2501	18.900,-
BK 250/2	Sada pro kaskádu EuroCondens SGB 215, 260 und 300 E	691444	BBK2502	18.900,-

Podpěrná konzola sběrače spalin pro připojení na zadní straně kotle

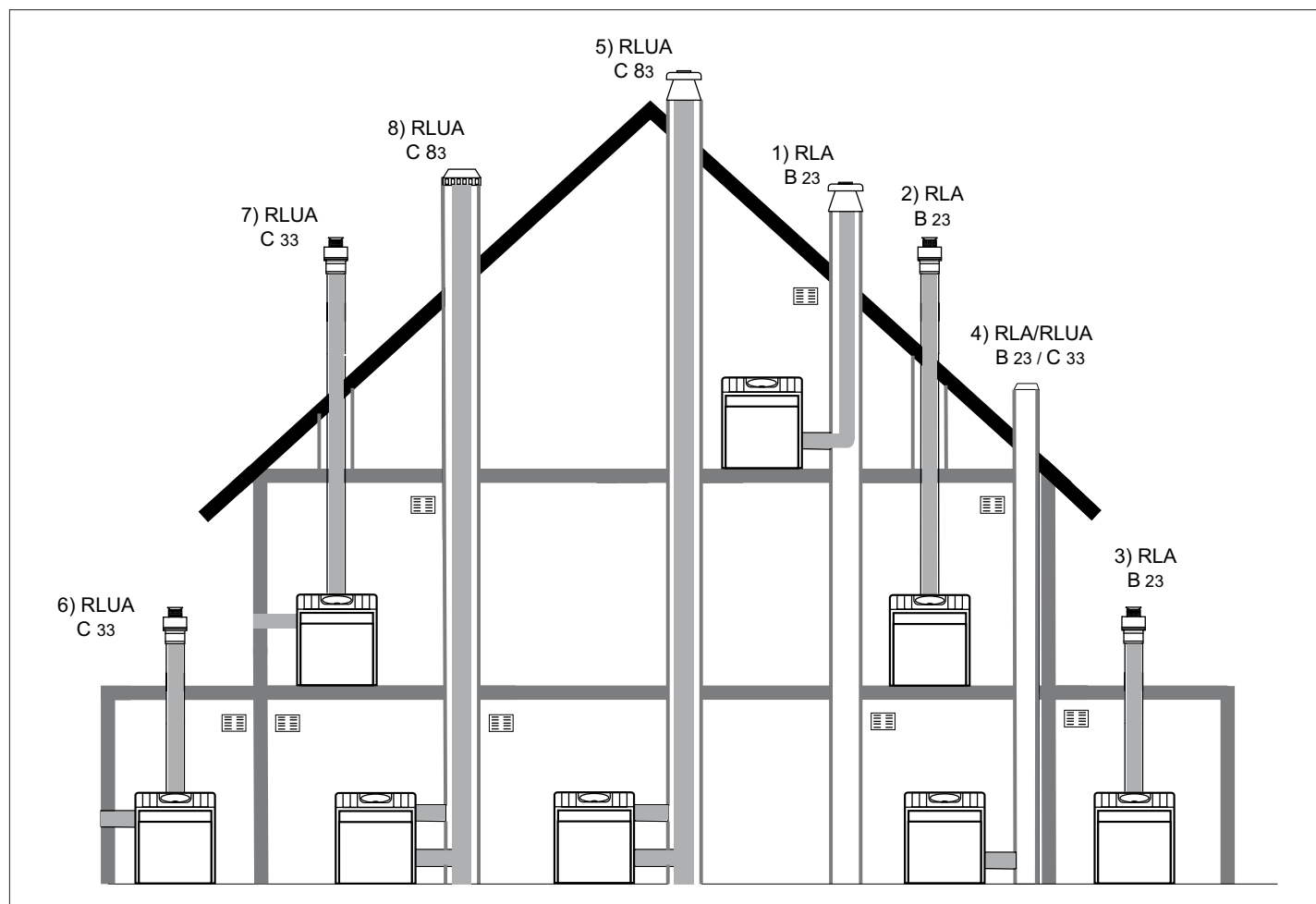
Typ	Popis	Obj.č. 4017042...	Match- Code	Kč bez DPH
SK BKSGB	Podpěrná konzola sběrače spalin kotlů SGB E	696142	BSKBKSGB	2.090,-

Ceník EuroCondens SGB E

Systém odvodu spalin z jednoho kotle

Odkaz na systémy odvodu spalin a příslušenství k odvodu spalin pro jednotlivé kotle

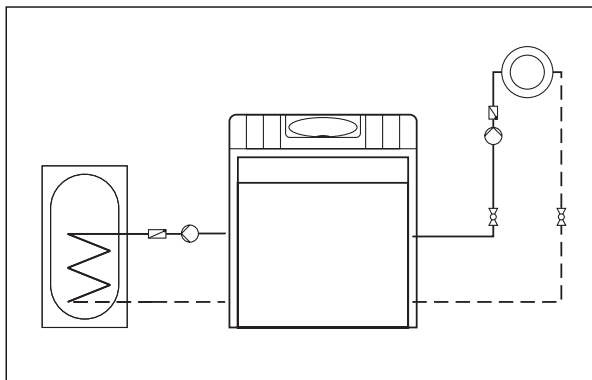
SAS 160	Systém odvodu spalin SAS 160 pro:	Viz registr	Od strany
Systém odvodu spalin	• EuroCondens SGB 125/170	11	233
	• Také pro potrubí přívodu vzduchu DN 160		
SAS 200	Systém odvodu spalin SAS 200 pro:	Viz registr	Od strany
Systém odvodu spalin	• EuroCondens SGB 215/260/300	11	233
	• Také pro potrubí přívodu vzduchu DN 200		



Ceník EuroCondens SGB E

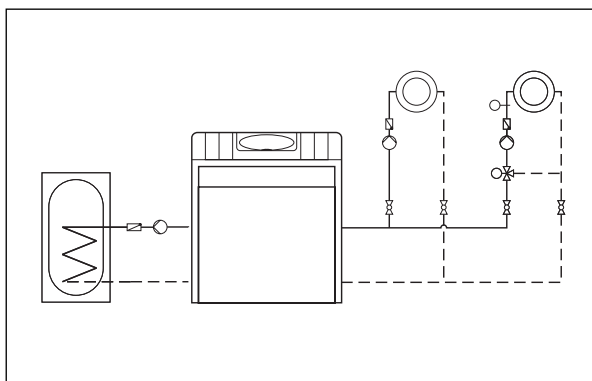
Příklady použití (výběr)

Potřebné BRÖTJE montážní součásti



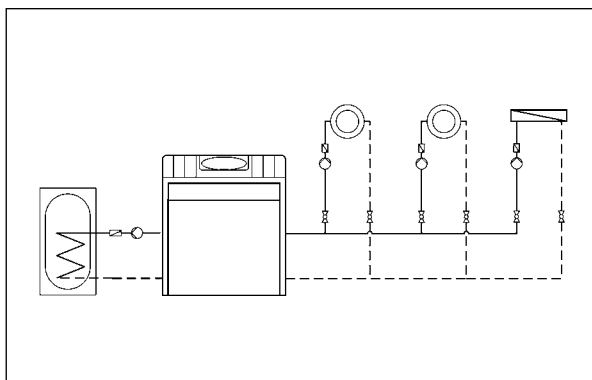
Příklad 1:

1 čerpadlový topný okruh, vč. regulace teploty v zásobníku				
	Kus	Obj. č. 4017042...	Match- Code	Kč bez DPH
WWF	1	978958	WWF	590,-



Příklad 2:

1 čerpadlový a 1 směšovaný topný okruh, vč. regulace teploty v zásobníku				
	Kus	Obj. č. 4017042...	Match- Code	Kč bez DPH
EWM B	1	680844	BEWMB	3.990,-
WWF	1	978958	WWF	590,-



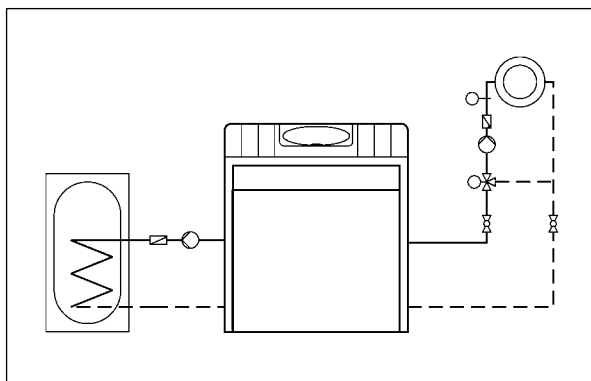
Příklad 3:

2 čerpadlové topné okruhy, vč. regulace teploty v zásobníku a 1 topný okruh s výměníkem				
	Kus	Obj. č. 4017042...	Match- Code	Kč bez DPH
EWM B	1	680844	BEWMB	3.990,-
BSM D	1	680868	BBSMD	1.490,-
WWF	1	978958	WWF	590,-

Ceník EuroCondens SGB E

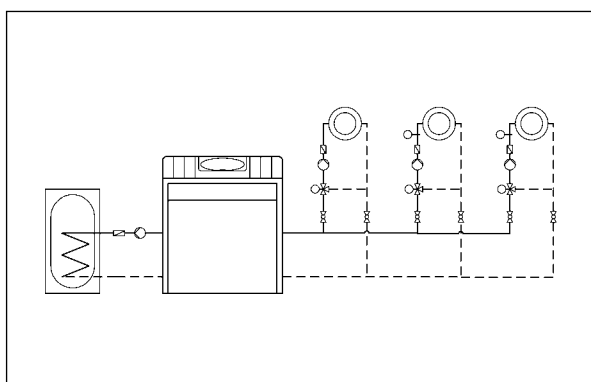
Příklady použití (výběr)

Potřebné BRÖTJE montážní součásti



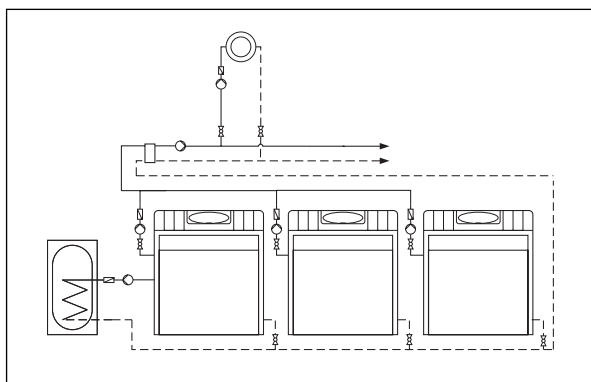
Příklad 4:

1 směšovaný topný okruh, vč. regulace teploty v zásobníku				
	Kus	Obj. č. 4017042...	Match- Code	Kč bez DPH
EWM B	1	680844	BEWMB	3.990,-
WWF	1	978958	WWF	590,-



Příklad 5:

1 čerpadlový a 1 směšovaný topný okruh, vč. regulace teploty v zásobníku a 1 další oddělený směšovaný topný okruh				
	Kus	Obj. č. 4017042...	Match- Code	Kč bez DPH
EWM B	1	680844	BEWMB	3.990,-
EWM B	1	680844	BEWMB	3.990,-
BSM D	1	680868	BBSMD	1.490,-
WWF	1	978958	WWF	590,-



Příklad 6:

1 čerpadlový a 1 směšovaný topný okruh, vč. regulace teploty v zásobníku a 1 další oddělený směšovaný topný okruh				
	Kus	Obj. č. 4017042...	Match- Code	Kč bez DPH
WWF	1	978958	WWF	590,-
BM	1	669238	BBM	1.790,-
BM	1	669238	BBM	1.790,-
BM	1	669238	BBM	1.790,-

BAXI

Baxi Heating (Czech republic) s.r.o.

www.baxi.cz
www.broetje.cz

centrála Praha:

Jeseniova 2770 / 56, 130 00 Praha 3
Tel.: +420 - 271 001 627
Fax: +420 - 271 001 620
e-mail: info@baxi.cz

středisko Brno:

Antonína Slavíka 7, 602 00 Brno
Tel./Fax: +420 543 211 615

OBCHODNĚ - TECHNICKÁ ZASTOUPENÍ PRO REGIONY:

PRAHA a JIŽNÍ ČECHY:

Pavel Žvátora
pavel.zvatora@baxi.cz
tel.: +420 608 976 678

ZÁPADNÍ, SEVERNÍ a VÝCHODNÍ ČECHY:

Petr Paunkovič
petr.paunkovic@baxi.cz
tel.: +420 602 464 244

BRNO a JIŽNÍ MORAVA:

Pavel Polcr
pavel.polcr@baxi.cz
tel.: +420 739 592 955

SEVERNÍ MORAVA:

Jiří Chrascina
jiri.chrascina@baxi.cz
tel.: +420 728 950 685

TECHNICKÁ PODPORA PRO ÚZEMÍ:

ČECHY:

Filip Suchánek
filip.suchanek@baxi.cz
tel.: +420 603 431 938

MORAVA:

Zdeněk Rumpík
zdenek.rumpik@baxi.cz
tel.: +420 739 592 005

HLAVNÍ TECHNIK:

Jiří Šikula
jiri.sikula@baxi.cz
tel.: +420 737 287 176

www.baxi.com